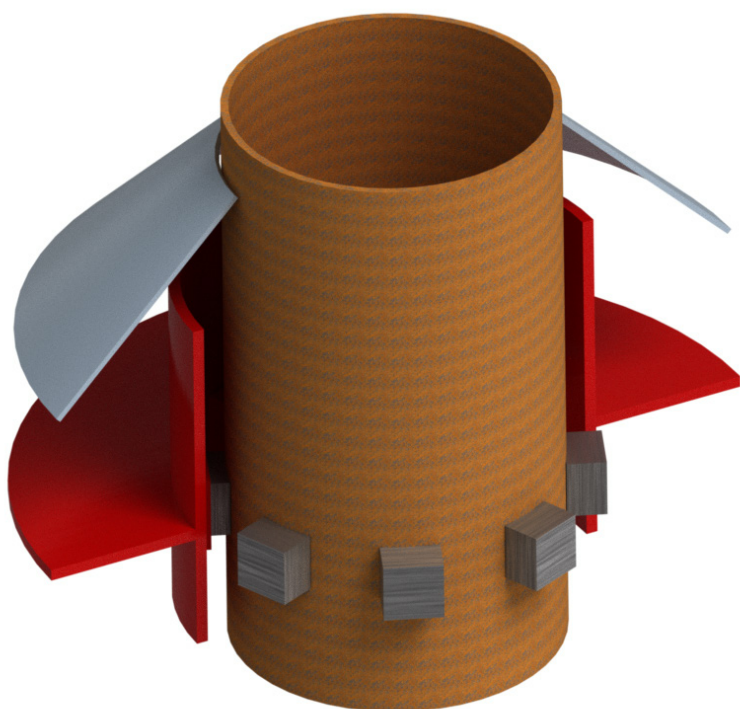
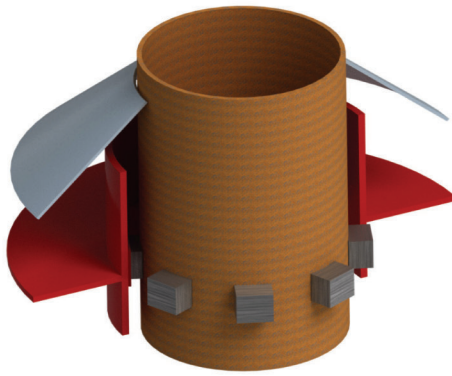


VT-FTPC

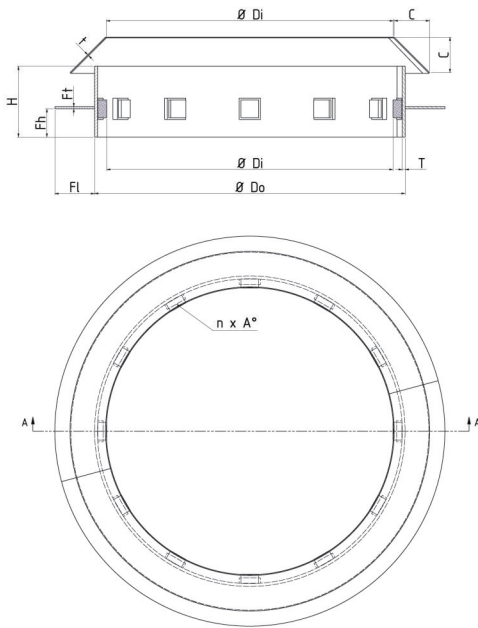
Funnel Top Penetration 烟囱顶部渗透



Vibratec[®]
akustikprodukter



Section: A-A



描述

带弹性元件的全金属管夹由18/8不锈钢制成。

环和底板由结构钢制成。

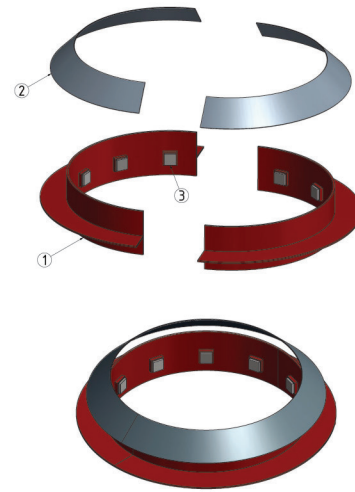
保护：底漆。

它也配备了防雨盖，防止雨水进入管内。

防雨盖是由AISI 316L不锈钢制成。

看表见尺寸，如需要其它尺寸我们可以提供。

以两半交货，现场焊接，这是为了便于安装。



管径 $\varnothing DN$	金属网垫 型号	$n \times A^\circ$	$\varnothing Di (+/-2)$	$\varnothing Do (+/-2)$	H	T	t	C (+/-5)	Fl	Fh	Ft
100 (115,3)	VT1130	6 x 60°	116	168	180	6	3	100	80	60	6
125 (139,7)	VT1130	6 x 60°	140	192	180	6	3	100	80	60	6
150 (168,3)	VT1130	8 x 45°	169	221	180	6	3	100	80	60	6
175 (193,7)	VT1130	8 x 45°	194	246	180	6	3	100	80	60	6
200 (219,1)	VT1110	6 x 60°	220	286	200	8	3	100	80	80	6
250 (273,0)	VT1110	6 x 60°	273	339	200	8	3	100	80	80	6
300 (323,9)	VT1110	8 x 45°	324	390	200	8	3	100	80	80	6
350 (355,6)	VT1110	8 x 45°	356	422	200	8	3	100	80	80	6
400 (406,4)	VT1110	8 x 45°	407	473	200	8	3	100	80	80	6
450 (457,0)	VT1110	10 x 36°	457	523	200	8	3	100	80	80	6
500 (508,0)	VT1110	10 x 36°	508	574	200	8	3	100	80	80	6
600 (610,0)	VT1110	10 x 36°	610	676	200	8	3	100	80	80	6
700 (711,0)	VT1110	12 x 30°	711	777	200	8	3	100	80	80	6
800 (813,0)	VT1110	12 x 30°	813	879	200	8	3	100	80	80	6
900 (914,0)	VT1110	16 x 22,5°	914	980	200	8	3	100	80	80	6

China
Tel: +86 512 6550 8011
www.vibratec-cn.com
13861308130@126.com

Sweden
Tel: +46 176 20 78 80
www.vibratec.se
info@vibratec.se

Norway
Tel: +47 33 07 07 50
www.vibratec.no
info@vibratec.no

Denmark
Tel: +45 49 13 22 44
www.vibratec.dk
info@vibratec.dk

Estonia
Tel: +372 56 66 29 93
www.vibratec.ee
info@vibratec.ee