

弹性体安装件

描述

弹性材料是高阻尼硅（VHDS）。支架外环和中心管由 18/8 不锈钢制成。这些安装件满足 MIL-E-5400 和 AIR7306 标准。

重量: E1E 11S 0.03 kg

E1E 12S 0.07 kg

E1E 13S 0.20 kg

特征

径向和轴向响应相同的隔离件。根据负载，固有频率为 20-25 Hz。可在拉力和压缩负载下工作。

最大激励振幅: ± 0.5 mm

温度范围: -55°C 至 $+150^{\circ}\text{C}$

放大系数 (Q): < 5

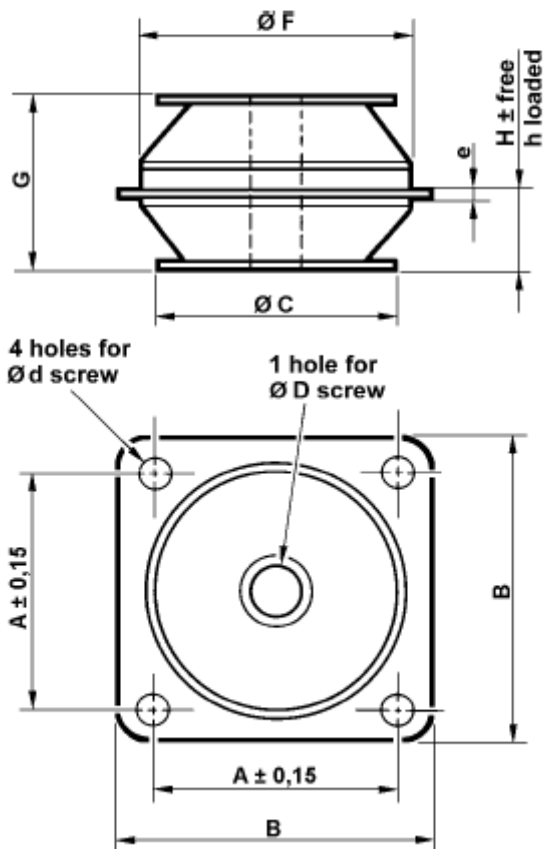
与连续加速度相对应的极限强度: ≥ 10 g

振动条件下最大轴向位移:

E1E 11S ± 4 mm

E1E 12S ± 5 mm

E1E 13S ± 7 mm



Ref.	A	B	C	D	F	G	d	e	H	h
E1E11S□□AL	25,4	32	23	M5	25,4	19	3	1,5	10	9
E1E12S□□AL	34,9	44,5	34,6	M6	38,7	25,4	4	1,6	11,5	10,5
E1E13S□□AL	49,2	60,5	45	M8	53	36	5	2,5	17,75	16,5

参考号	负载范围, daN
E1E 11S 38 AL	1,60 - 2,80
E1E 11S 42 AL	1,80 - 3,20
E1E 11S 48 AL	2,10 - 3,80
E1E 11S 55 AL	2,50 - 4,50
E1E 11S 63 AL	3,00 - 5,30
E1E 11S 72 AL	3,50 - 6,20
E1E 12S 38 AL	3,70 - 5,70
E1E 12S 42 AL	4,00 - 6,30
E1E 12S 48 AL	4,60 - 7,10
E1E 12S 55 AL	5,20 - 8,10
E1E 12S 63 AL	6,00 - 9,30
E1E 12S 72 AL	6,60 - 10,30
E1E 13S 38 AL	5,50 - 8,50
E1E 13S 42 AL	6,00 - 9,50
E1E 13S 48 AL	6,50 - 10,50
E1E 13S 55 AL	7,50 - 12,00
E1E 13S 63 AL	8,50 - 14,00
E1E 13S 72 AL	10,00 - 16,00

应用

对喷气式飞机、公路车辆和火车上电子设备、航空电子设备、控制和仪器面板的保护。

有关直升飞机和导弹用特殊装置，请联系我们。