

全金属隔离件

描述

弹性元件：由 18/8 不锈钢制成的钢弹簧、防振垫和孔。
铝制外壳和法兰。

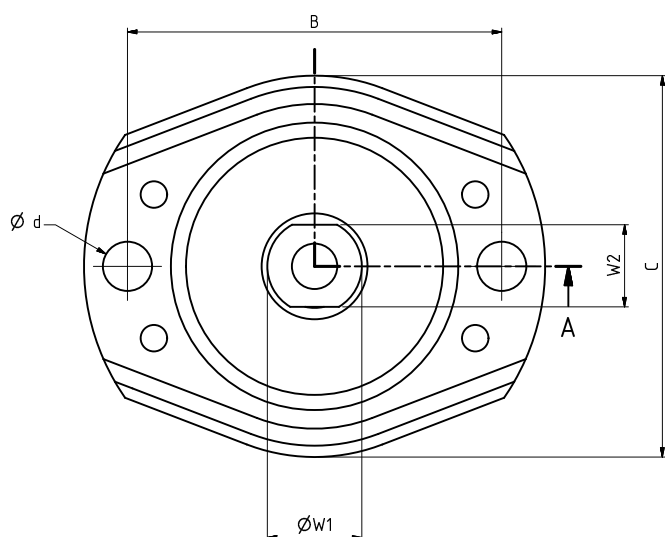
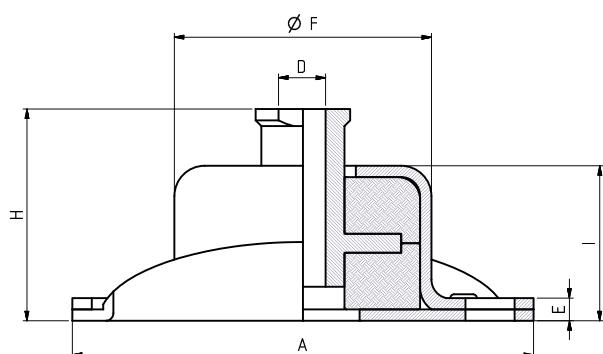
保护：KTL 陶瓷涂层

重量：VT300F: 0.8kg

VT700F: 0.8kg

选项：弹性元件和中心安装销可以 选择 AISI316。

Section A-A



特征

(在推荐的负载范围内) 固有频率为 15-20Hz 的隔离件。

最大激励振幅：± 0.3mm

温度范围：-90℃ 至 +300℃

放大系数 (Q) : < 6

最大动态过载：2 g

负载范围, daN (≈kg)

VTCl-300F	100 - 300
VTCl-700F	200 - 700

应用

一般的悬挂机床, 特别是破碎设备。

弹性悬挂的排气管、发动机、泵、压缩机、船舶和车辆

所有往复操作超过 30Hz 的机械。

注

对于更大的负载, 参考隔离 VTCl-1500F, V5654, V318.

	A	B	C	D	E	F	H	I	W1	W2	d
VTCl-300F	121	99	100	M12	6	70	56	40.5	25	22	13
VTCl-700F											