



全金属弹簧减震器

描述

由高拉力钢制成的弹簧或由 18/8 不锈钢制成的防振垫。

镀锌钢制成的外壳。

固有频率：5-9 Hz

机械强度：5 g

温度范围：-90°C至+300°C

特征

非常软的隔离件，内置阻尼器（位移限制器）。用于移动设备的吊架，如推进发动机、风扇、压缩机、船舱、机床等。

安装说明

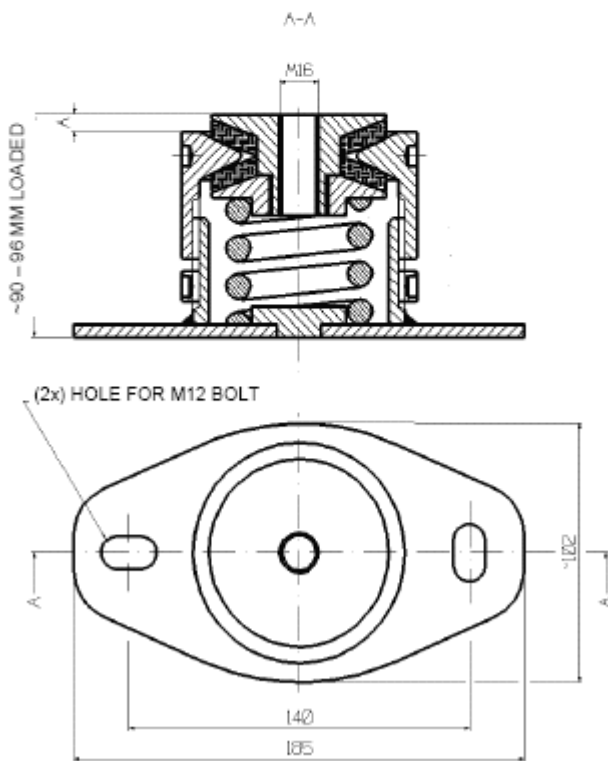
安装过程中调节带集成阻尼器的隔离件，以实现最大衰减。调节隔离件后，弹簧应承载静载荷。

吊架承受外力后，阻尼器将限制位移。

当发动机处于工作条件时，须进行调节。即加油和加水且所有设备已安装时，手动或使用钩形扳手进行调节，转动外壳上部进行调节，直到隔离件上部与外壳之间的距离（A）约为 9mm。调节隔离件后，使用正确的方法校平发动机。

当隔离件用于推进发动机或类似产生持续转矩的装置用吊架时，再次调节隔离件，以优化衰减。这次调节可在操作过程中使用标称转矩进行。

或者，我们可以计算角度，发动机会在（使用转矩）操作时发生倾斜，因此校平后可直接进行二次调节。若使用该方法，那么操作后应检查测量值“A”。



型号	负载范围 daN (≈ kg)	衰减	放大因子 (Q)
VT4211	50-100	低衰减	6-10
VT4212	100-200	低衰减	6-10
VT4213	200-300	低衰减	6-10