

全金属隔振器

描述

弹性元件：由 18/8 不锈钢制成的钢弹簧、防振垫和孔。
铝制外壳和法兰。
保护：KTL 陶瓷涂层

特征

(在推荐的负载范围内) 固定自然频率为 10-15 Hz 的隔离件。

仅用于压缩负载。

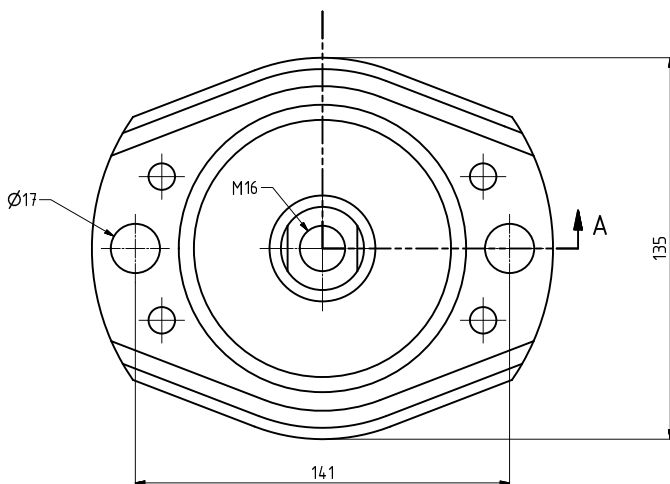
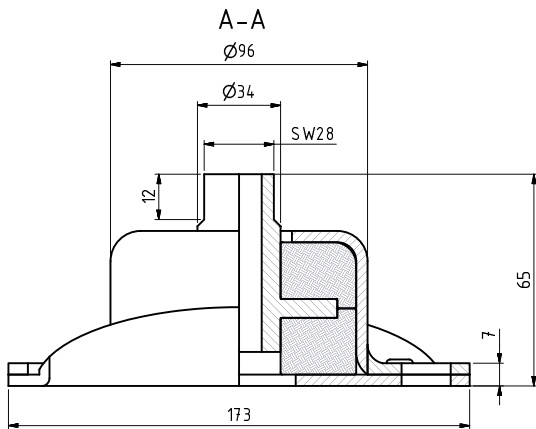
内置阻尼器限制所有方向上的位移。

最大激励振幅：± 0.3mm

温度范围：-90°C 至 +300°C

放大系数 (Q) : < 6

最大动态过载：2 g



负载范围, daN (≈kg)	
VTCl-1500F	500 - 1500

应用

一般的悬挂机床,特别是破碎设备。

温度超过 650°C 的排气管, 发动机、泵、压缩机、船舶和车辆。

所有往复操作超过 30Hz 的机械。

注

对于更小的负载, 参考 VTCl-300F & VTCl-700F;

对于更大的负载, 参考 V5654 & V318.